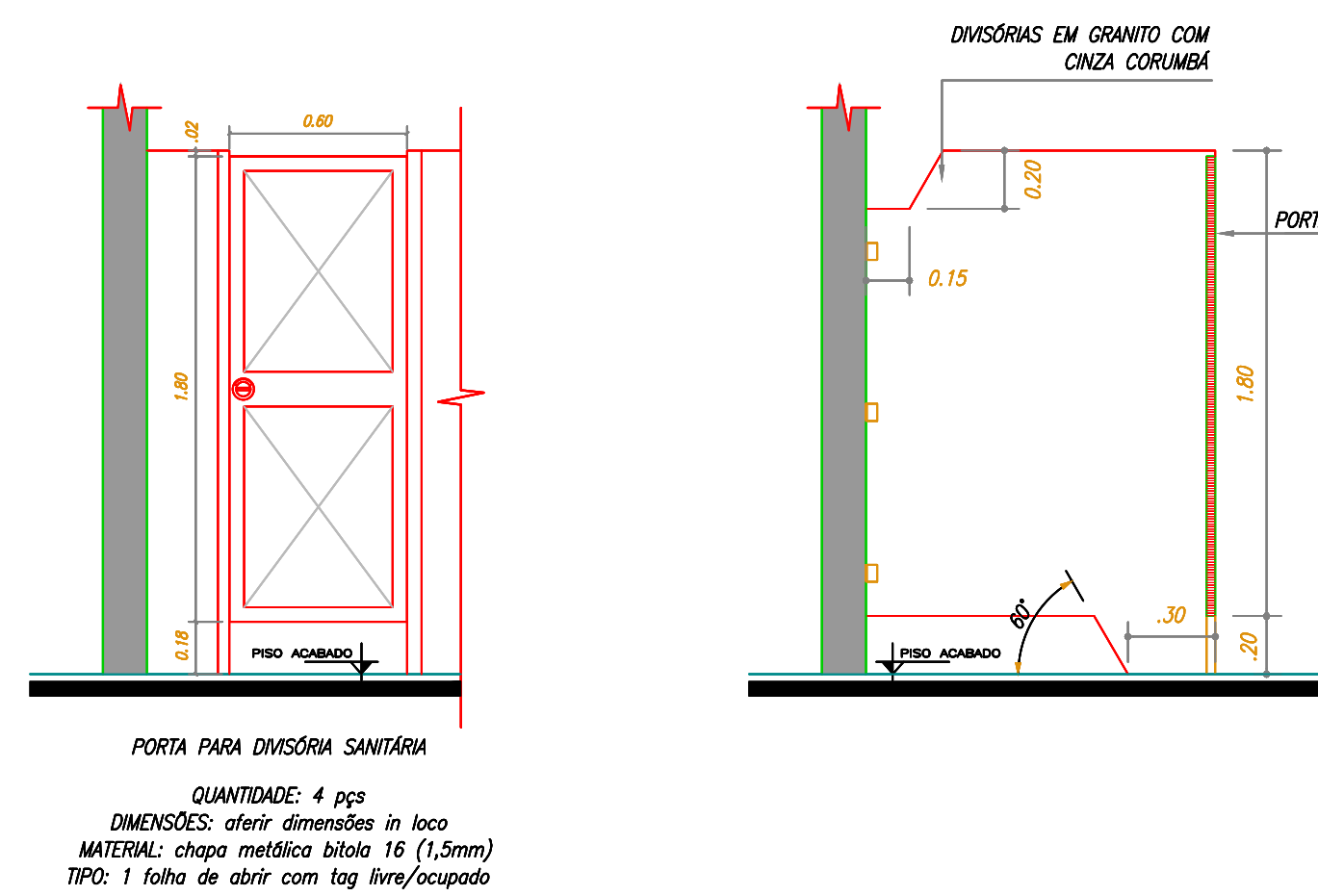
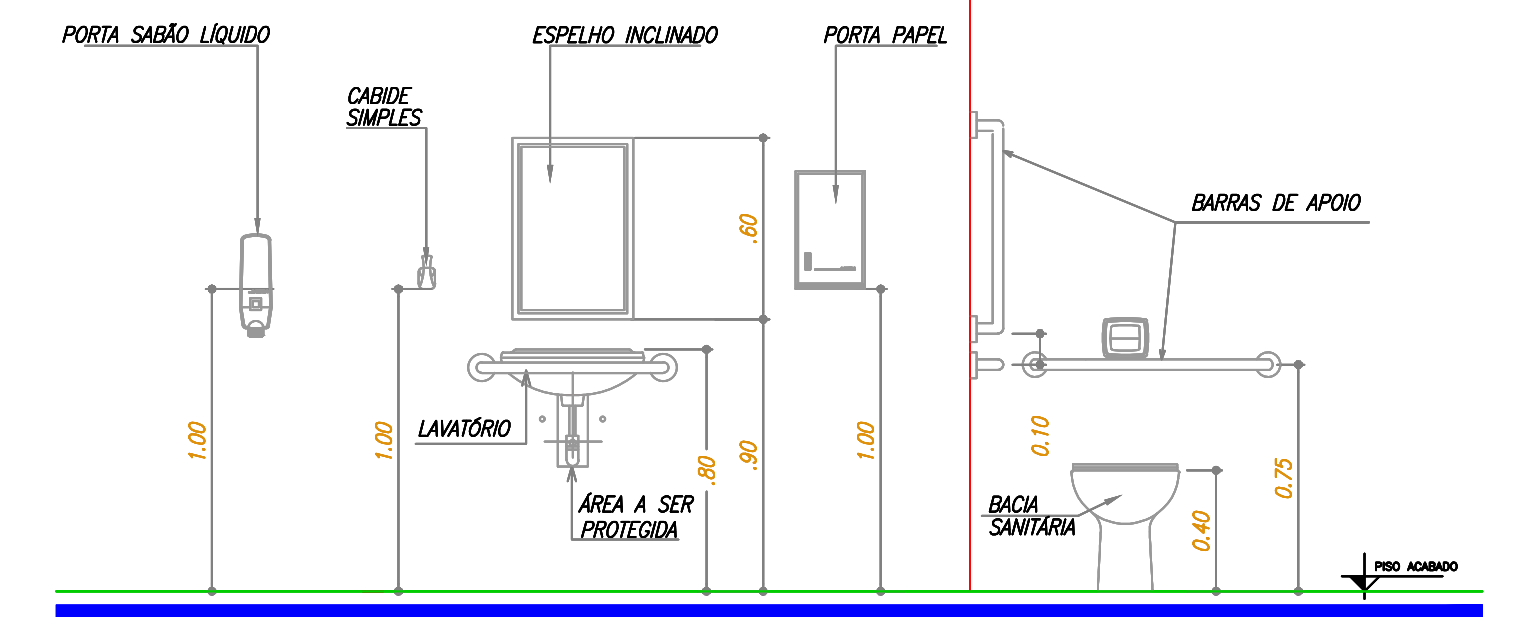


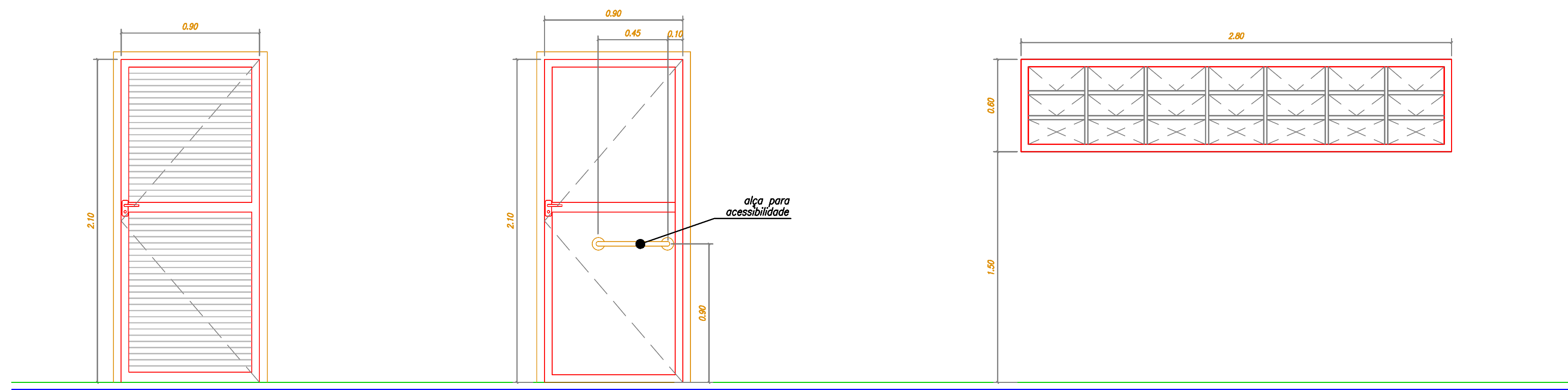
DETALHE DAS PEÇAS SANITÁRIAS
 ESC. 1:25



DETALHE DAS DIVISÓRIAS DO BOX
 ESC. 1:25



DETALHE DAS PEÇAS SANITÁRIAS PARA O SANITÁRIO ACESSÍVEL
 ESC. 1:25



P1

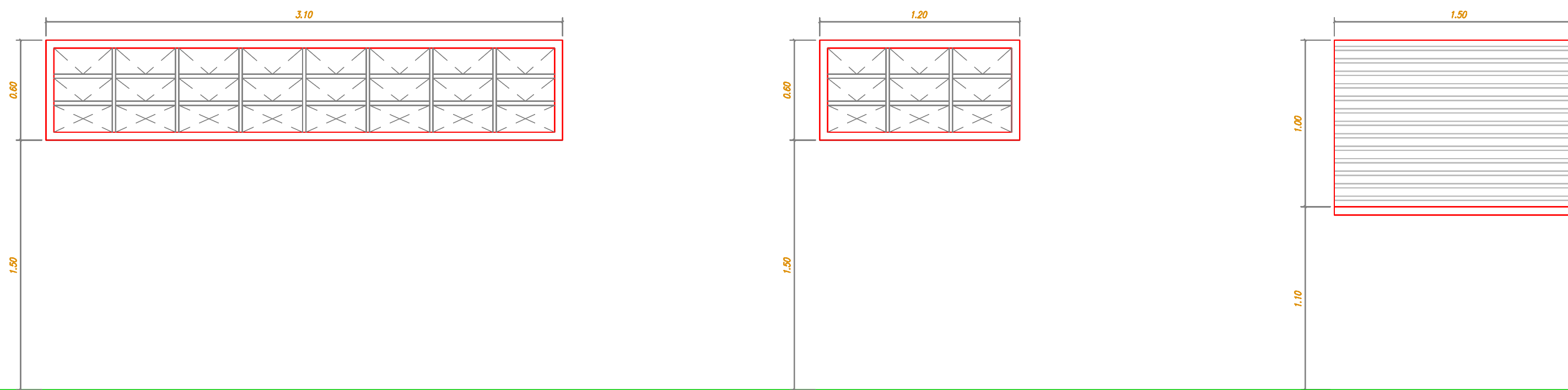
QUANTIDADE: 04 pcs
 DIMENSÕES: 0,90x2,10m
 MATERIAL: ferro/veneziana
 TIPO: 1 folha de abrir

P2

QUANTIDADE: 01 pc
 DIMENSÕES: 0,90x2,10m
 MATERIAL: ferro/veneziana
 TIPO: 1 folha de abrir com alça para acessibilidade

C1

QUANTIDADE: 02 pcs
 DIMENSÕES: 2,80x0,60m
 MATERIAL: ferro/vidro
 TIPO: basculante



C2

QUANTIDADE: 01 pc
 DIMENSÕES: 3,10x0,60m
 MATERIAL: ferro/vidro
 TIPO: basculante

C3

QUANTIDADE: 01 pc
 DIMENSÕES: 3,10x0,60m
 MATERIAL: ferro/vidro
 TIPO: basculante

C4

QUANTIDADE: 01 pc
 DIMENSÕES: 1,50x1,00m
 MATERIAL: aço
 TIPO: de enrolar

DETALHE DAS ESQUADRIAS
 ESC. 1:25



01	ALTERAÇÃO DA PROPOSTA	17/08/2016	
00	INICIAL	16/08/2016	
REVISÃO	DETALHADOS	DATA	VISTO

ORIENTADO:



OBRA :
CENTRO TURÍSTICO DE SANTA CRUZ DA CONCEIÇÃO

CLIENTE :
**PREFEITURA MUNICIPAL DE SANTA CRUZ DA CONCEIÇÃO
 ESTADO DE SÃO PAULO**

DETALHADOS :
**PLANTA PROPOSTA
 PLANTA DE COBERTURA**

PROJ. TÉCNICO: ARGAINO	DATA: 17 / 08 / 2017	PROJETO: ARQUITETURA
ESCALAS: INDICADAS	REVISÃO: 01	FOLHA: 05
DESENHISTA: AMANDA RIBEIRO	ARQUIVO: 070-D-1616-10-001	05

ESTE PROJETO É PROPRIEDADE INTELECTUAL DE SEUS AUTORES, PODENDO SER UTILIZADO SOMENTE DE ACORDO COM OS LIMITES CONTRATUAIS. PORTANTO É VETADA SUA UTILIZAÇÃO EM PARTE OU NO TODO SEM EXPRESSA AUTORIZAÇÃO DOS MESMOS.

TABELA PARA PLOTAGEM

COP/CODIGO	ESPESSURA	ALTERAÇÃO
1	0,1	BLACK
2	0,2	BLACK
3	0,3	BLACK
4	0,4	BLACK
5	0,5	BLACK
6	0,6	BLACK

Observações:
 1 - As dimensões devem ser conferidas com o modelo de 0,1mm.
 2 - Todas as peças devem conter 100% de pigmentação.