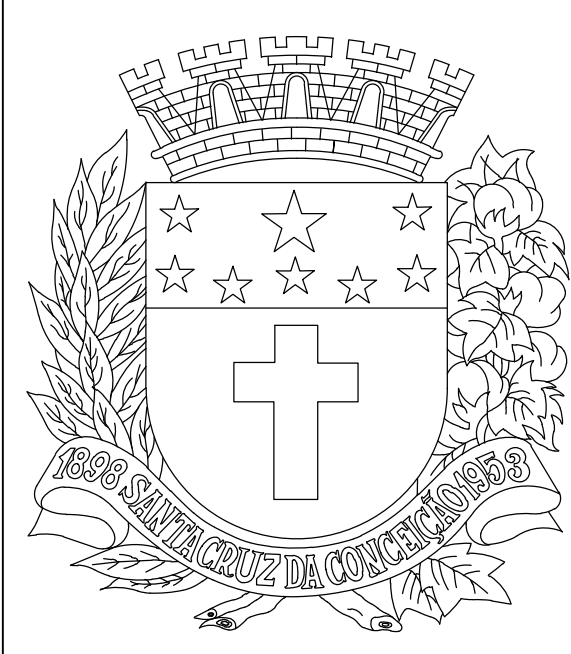


PROJETO BÁSICO

FOLHA
01/02

Projeto de Localização da Modernização da iluminação da Avenida Vereador Carlos Ravanini Sobrinho, Rua Carlos Ganeo, Rua Delmira Gurtler Bighellini, Rua Cineu de Mansila Madeira e parte da Rua Antônio Barreto Mourão na orla da represa do município de Santa Cruz da Conceição/SP.

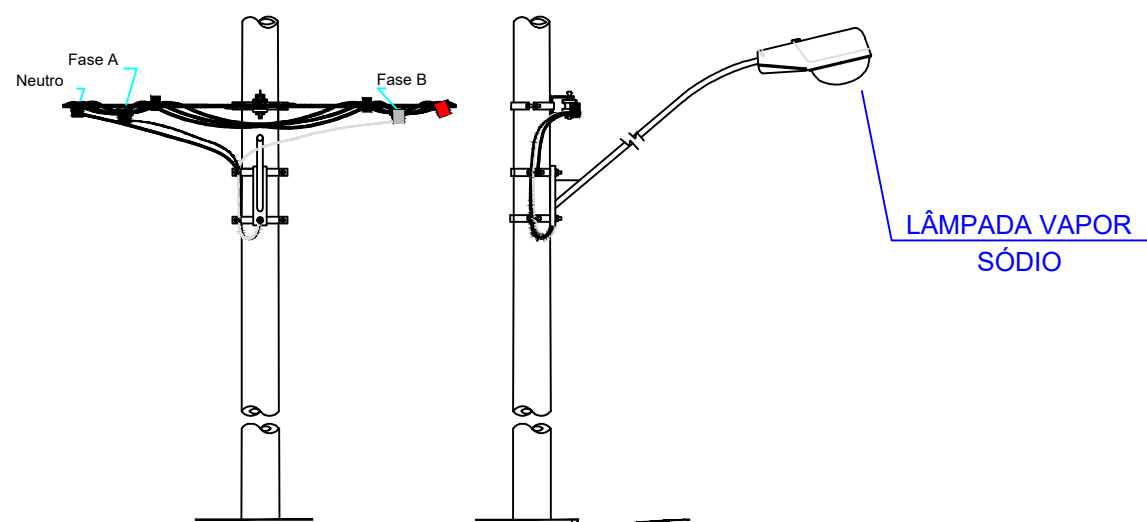


CARLOS EDUARDO ARANHA DE ALBUQUERQUE
PREFEITO MUNICIPAL

PEDRO FIGUEIREDO DE LIMA
ENGENHEIRO CIVIL
CREA/SP 5069543194
ART 28027230220903497

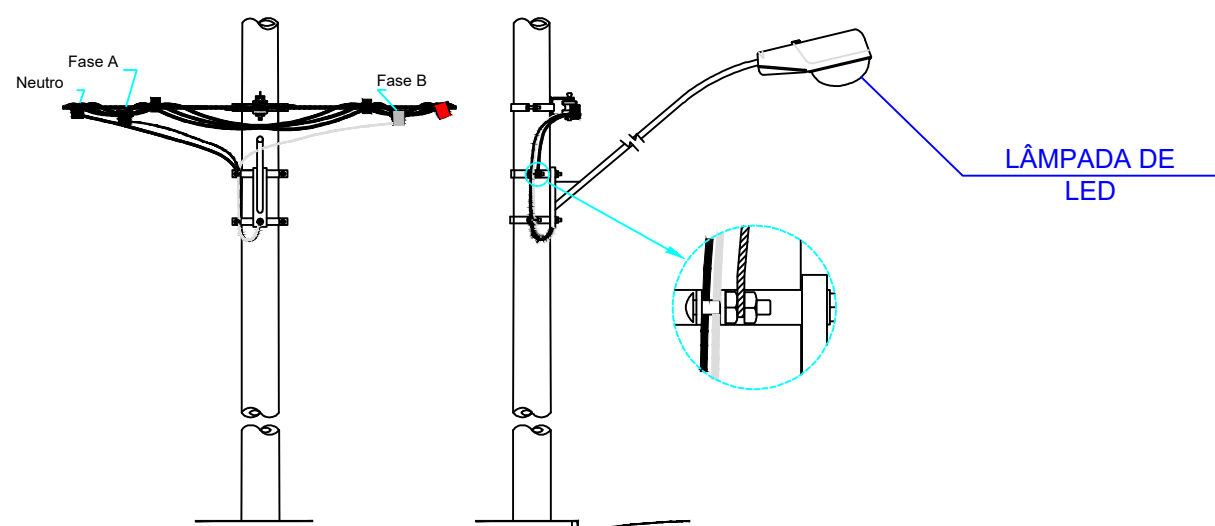
SITUAÇÃO ATUAL

ILUMINAÇÃO PÚBLICA

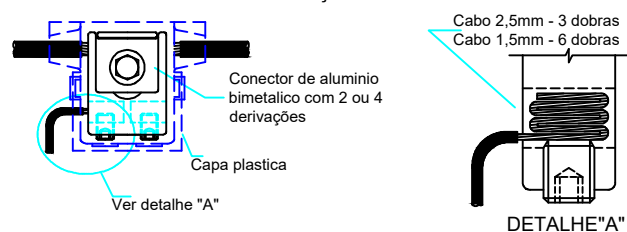


SITUAÇÃO PRETENDIDA

ILUMINAÇÃO PÚBLICA



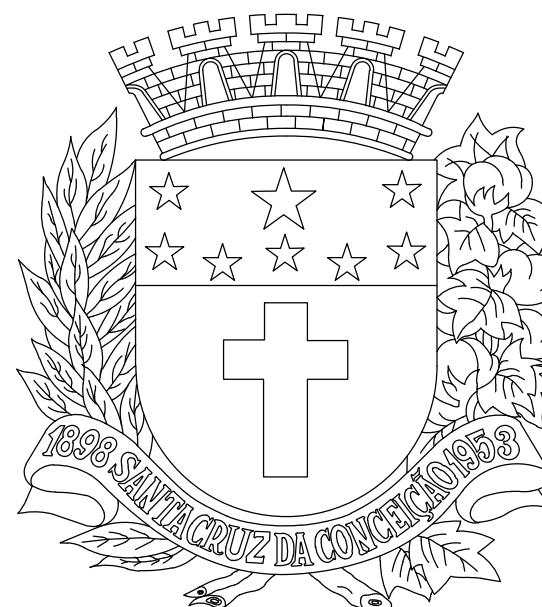
DETALHE PARA INSTALAÇÃO DOS CONECTORES



PROJETO BÁSICO

FOLHA
02/02

Modernização da iluminação da Avenida Vereador Carlos Ravanini Sobrinho, Rua Carlos Ganeo, Rua Delmira Gurtler Bighellini, Rua Cineu de Mansila Madeira e parte da Rua Antônio Barreto Mourão na orla da represa do município de Santa Cruz da Conceição/SP.



CARLOS EDUARDO ARANHA DE ALBUQUERQUE
PREFEITO MUNICIPAL

PEDRO FIGUEIREDO DE LIMA
ENGENHEIRO CIVIL
CREA/SP 5069543194
ART 28027230220903497