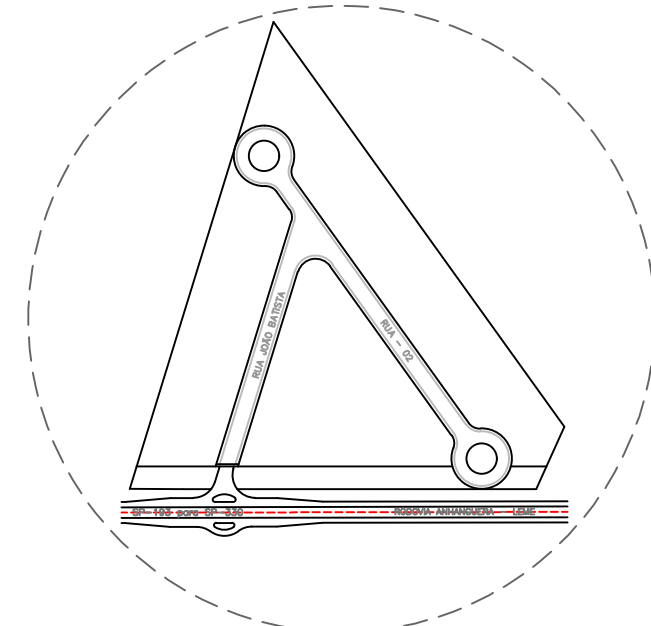
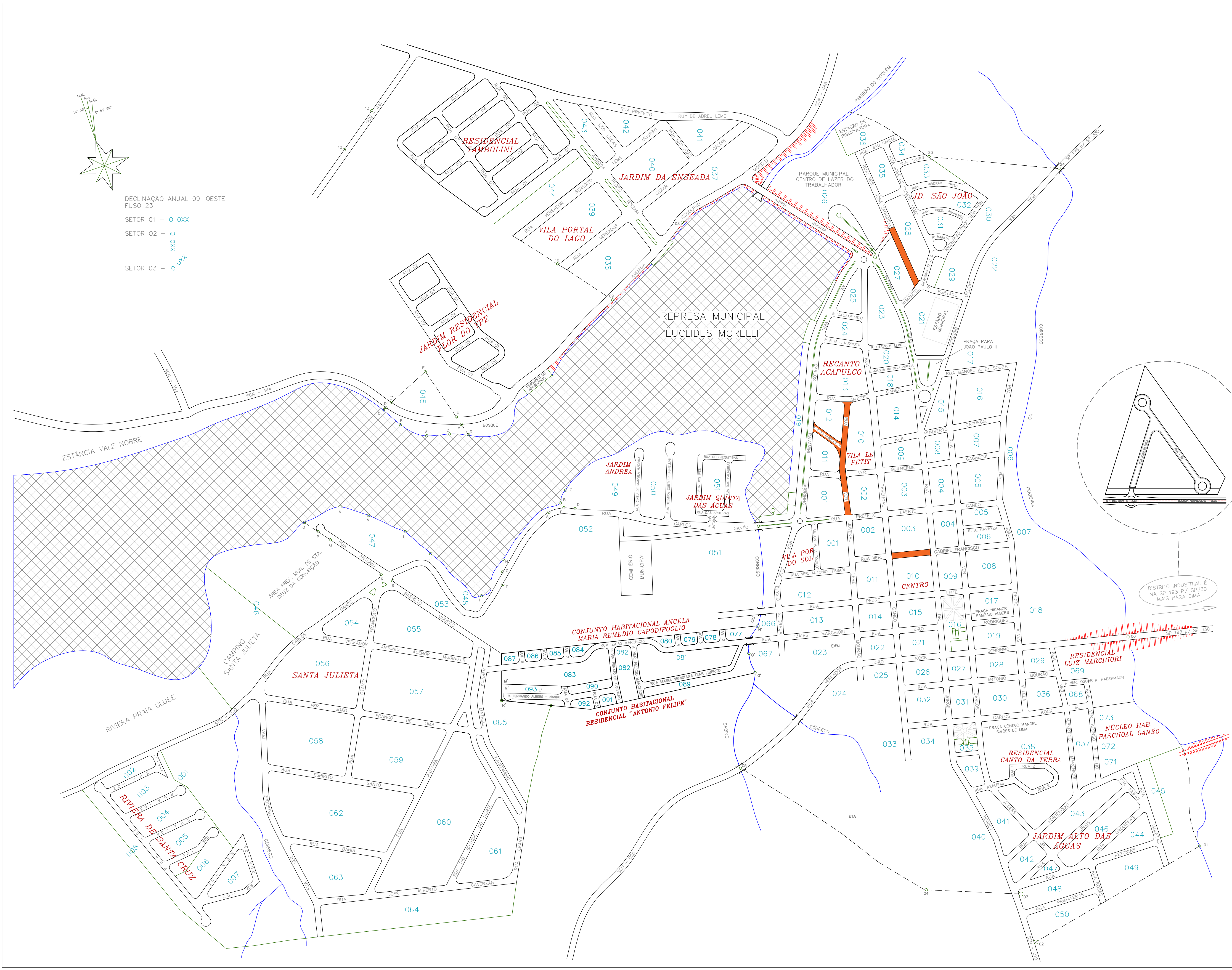
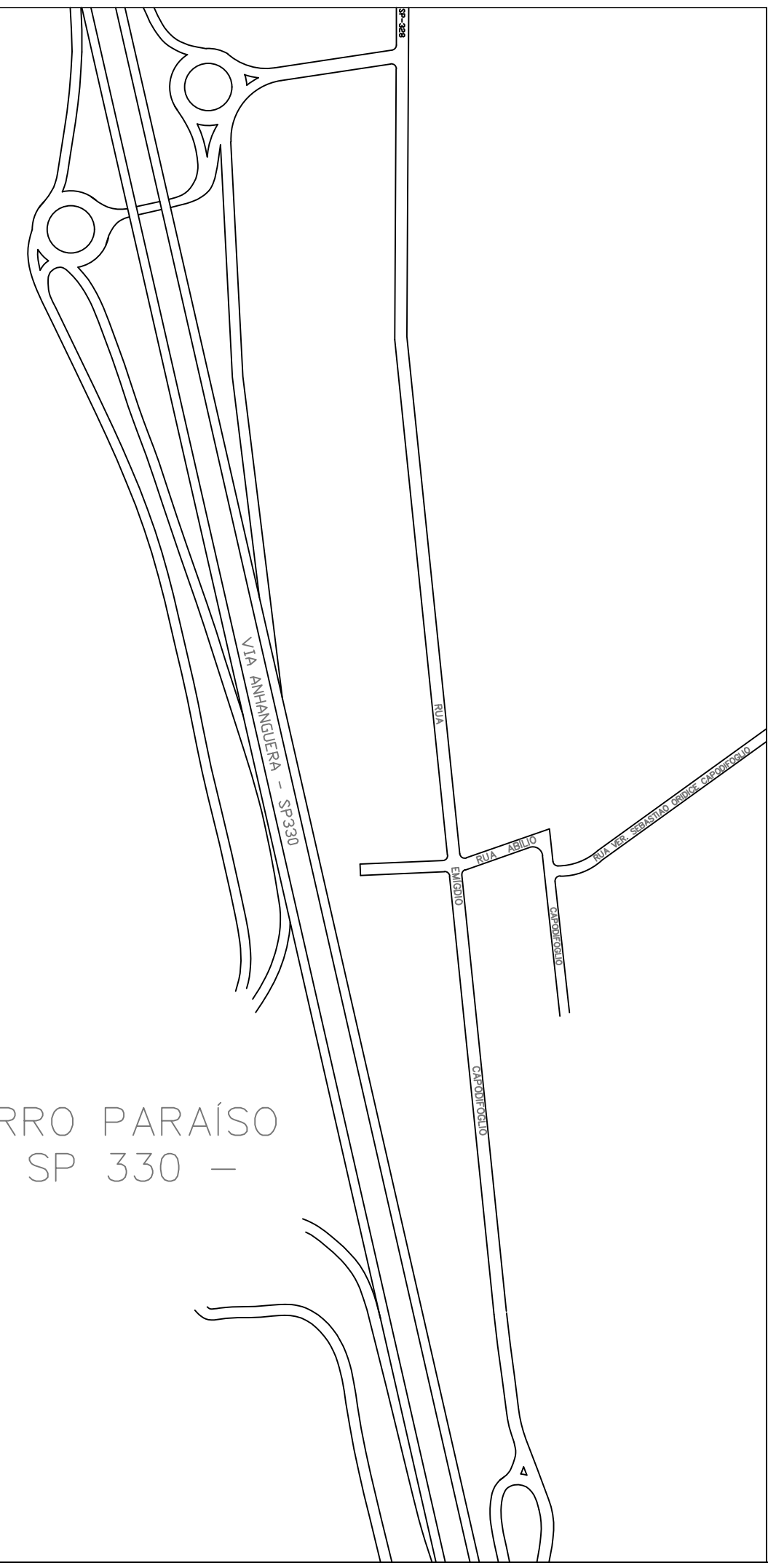


DECLINAÇÃO ANUAL 09' OESTE  
FUSO 23  
SETOR 01 - 0 OXX  
SETOR 02 - 0 OXX  
SETOR 03 - 0 OXX



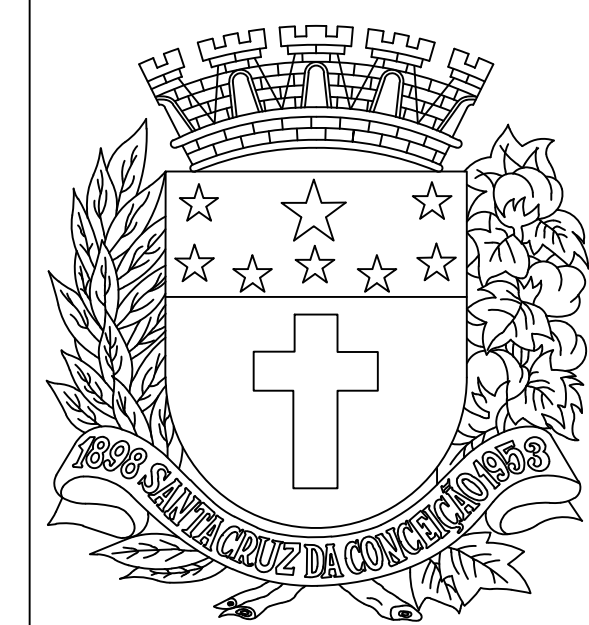
BAIRRO PARAÍSO  
- SP 330 -



### PROJETO BÁSICO

EXECUÇÃO DE RECAPEAMENTO ASFÁLTICO NAS RUAS ROSAS, PRIMAVERA, VEREADOR CARLOS ALBERS JUNIOR, HORTÊNSIAS E RUA PETÚNIAS

PREFEITURA MUNICIPAL DE SANTA CRUZ DA CONCEIÇÃO



PEDRO FIGUEIREDO DE LIMA  
ENGENHEIRO CIVIL  
CREA/SP 5069543194

CARLOS EDUARDO ARANHA DE ALBUQUERQUE  
PREFEITO MUNICIPAL