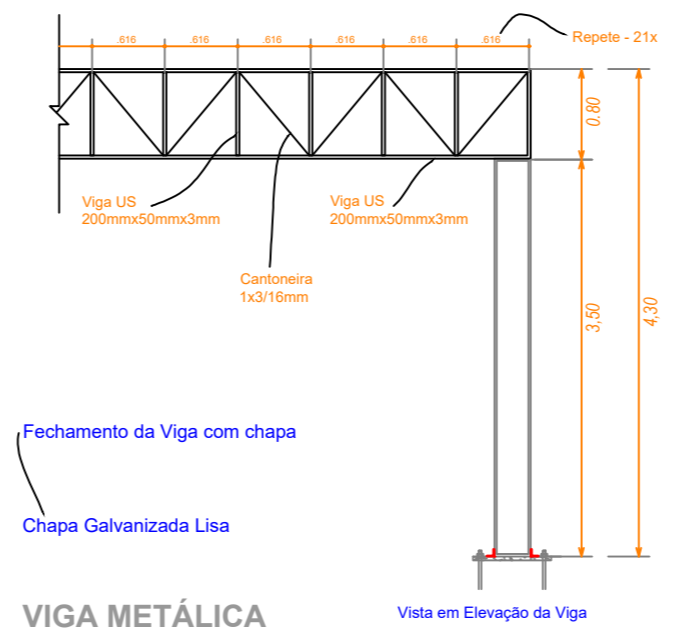
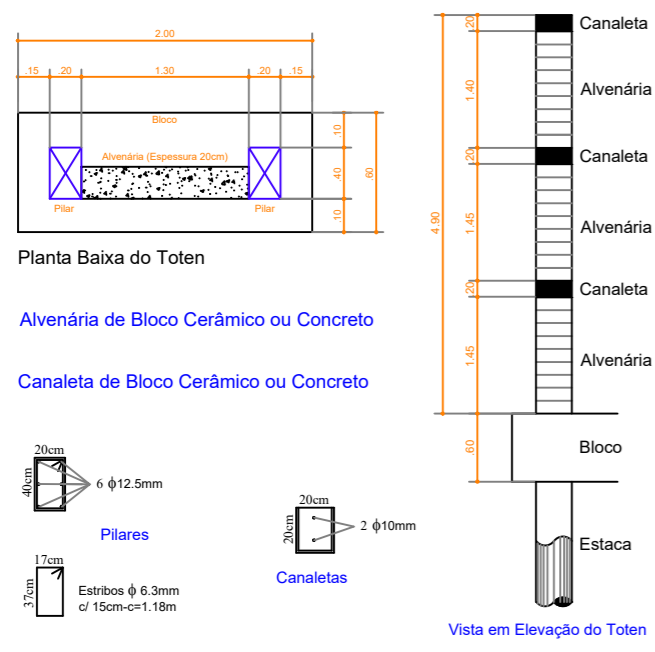


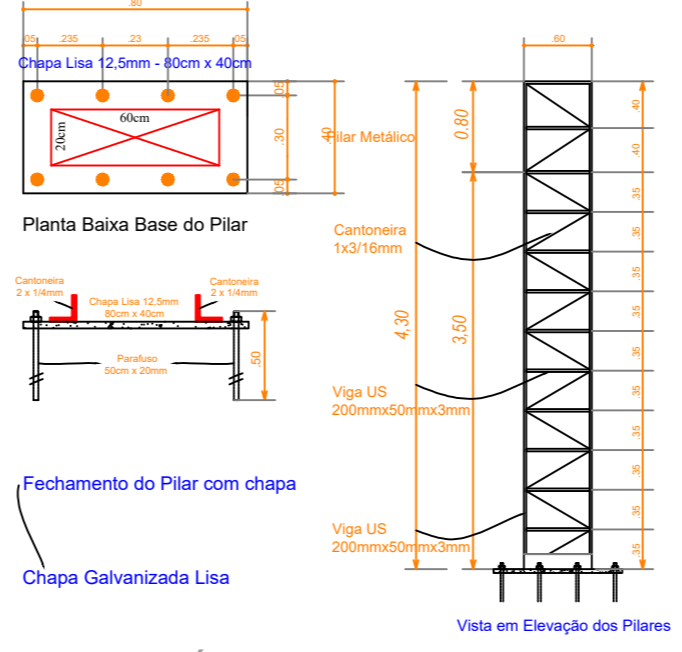
PROJETO ARQUITETÔNICO



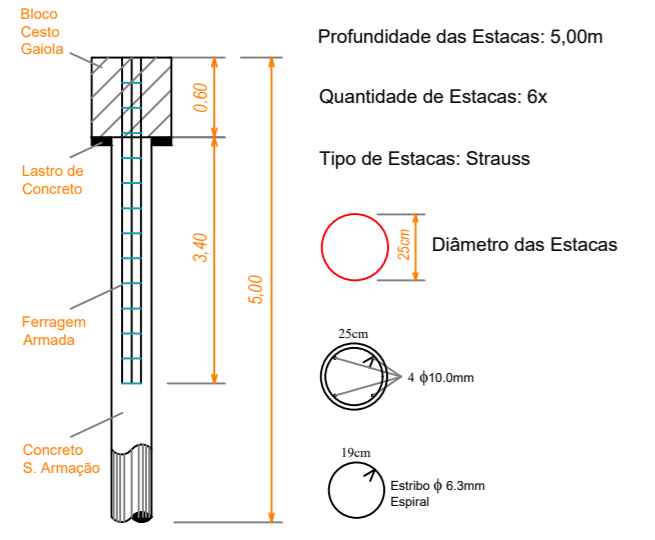
VIGA METÁLICA



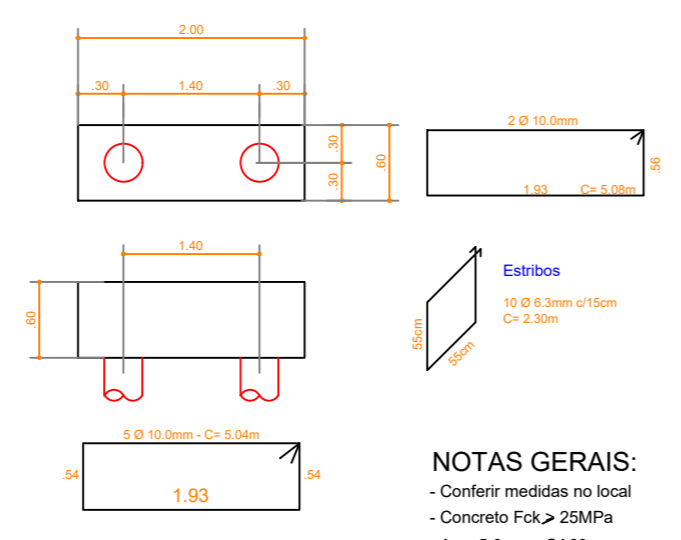
PAREDE DO TOTEN



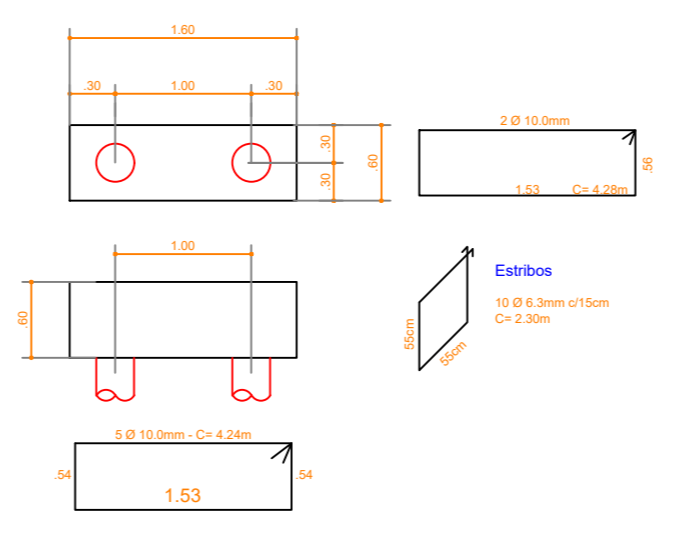
PILAR METÁLICA



ESTACAS DO TOTEN / EST. METÁLICA



BLOCO DO TOTEN



BLOCO DA ESTRUTURA METÁLICA

# PROJETO BÁSICO

CONSTRUÇÃO DE PORTAL DE ACESSO DO CENTRO DE LAZER DO TRABALHADOR NA CIDADE DE SANTA CRUZ DA CONCEIÇÃO

PREFEITURA MUNICIPAL DE SANTA CRUZ DA CONCEIÇÃO



PEDRO FIGUEIREDO DE LIMA  
ENGENHEIRO CIVIL  
CREA/SP 5069543194

CARLOS EDUARDO ARANHA DE ALBUQUERQUE  
PREFEITO MUNICIPAL