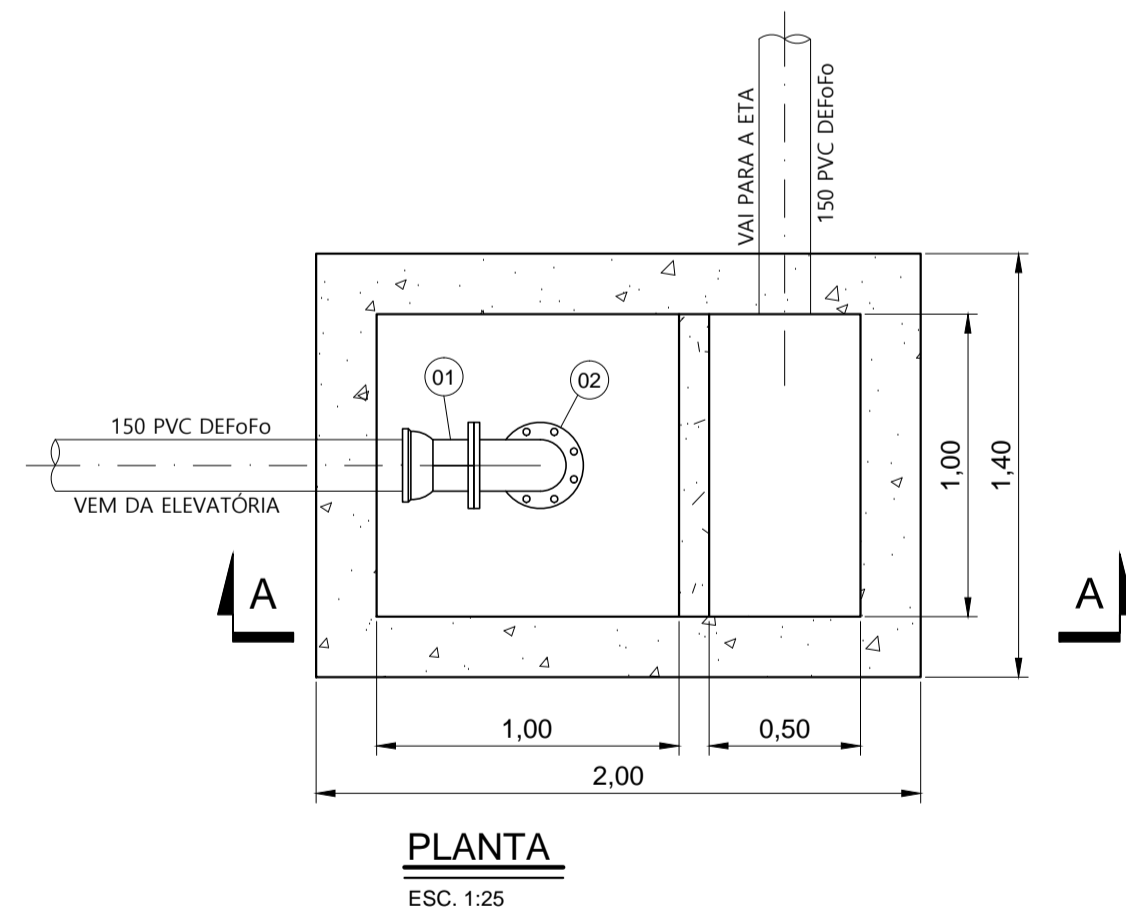
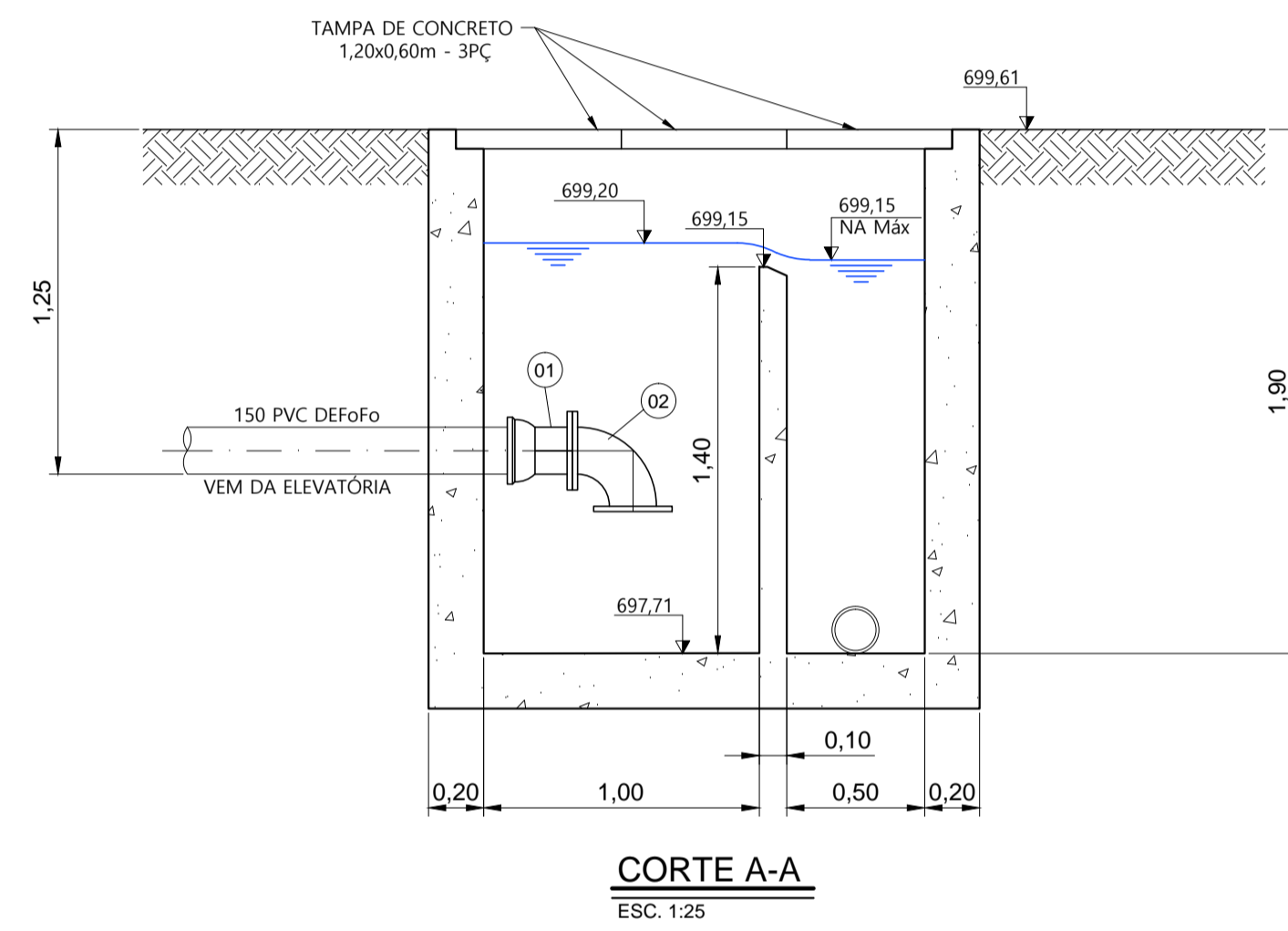
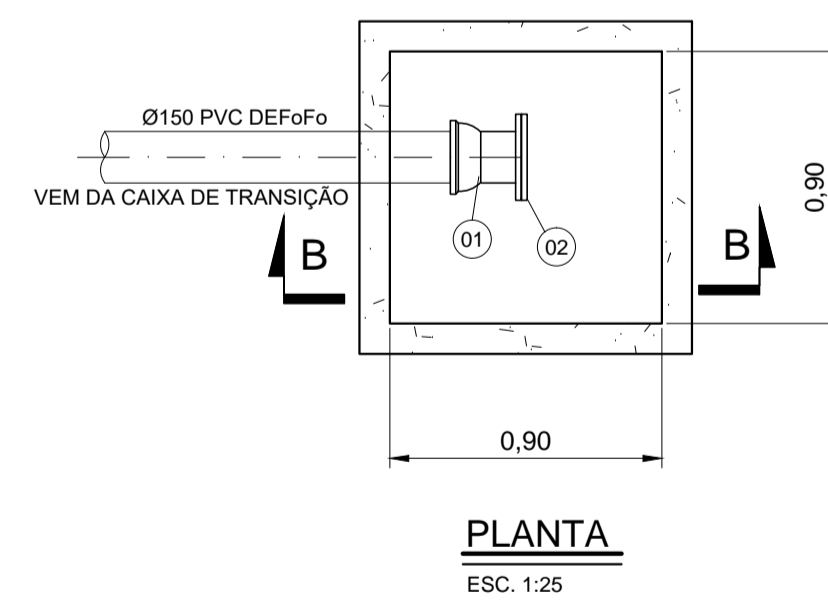
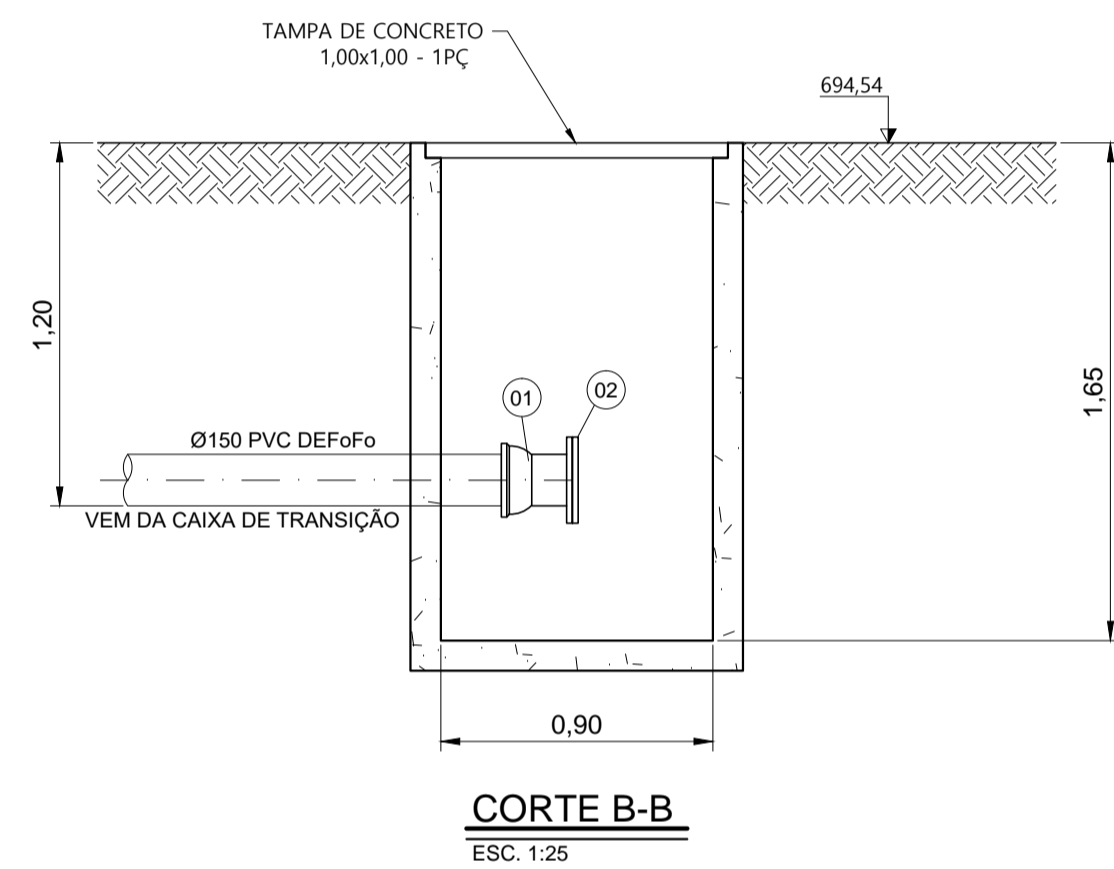


	PPFIQ10 - 16x80mm	-	PC	08
	ABF10	150	PC	01
ACESSÓRIOS				
02	CURVA 90° COM FLANGES - F°F* - PN10	80	PC	01
01	EXTREMIDADE FLANGE E BOLSA JGS - F°F* - PN10	150	PC	01
ITEM	DESCRIÇÃO	DN	UNIDADE	QUANTIDADE
LISTA DE MATERIAIS - CAIXA DE TRANSIÇÃO				

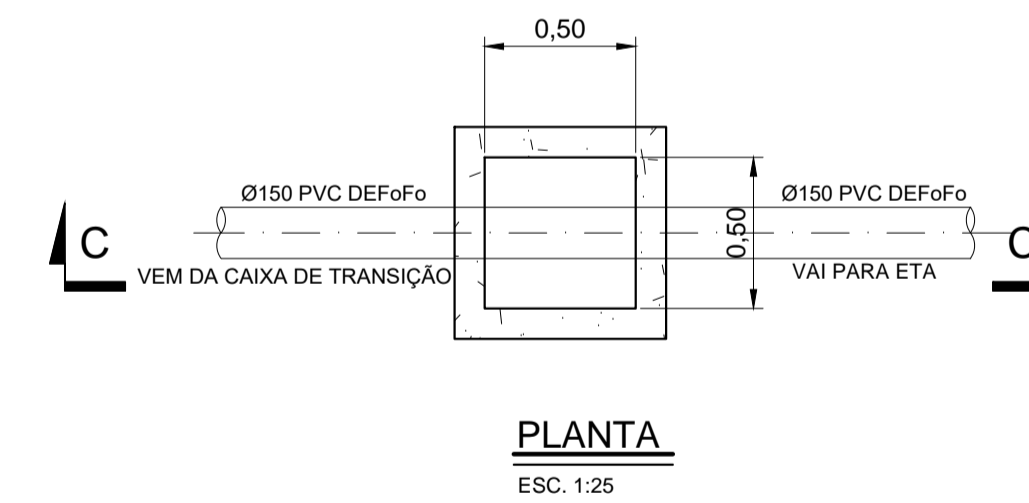
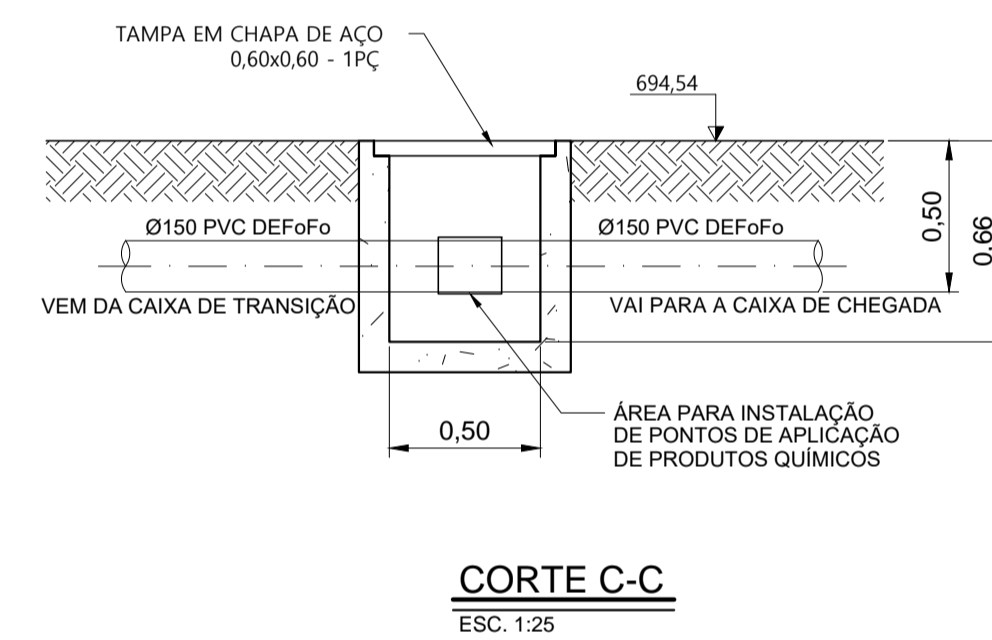


**CAIXA DE TRANSIÇÃO**

	PPFIQ10 - 16x80mm	-	PC	08
	ABF10	150	PC	01
ACESSÓRIOS				
02	FLANGE CEGO - F°F* - PN10	80	PC	01
01	EXTREMIDADE FLANGE E BOLSA JGS - F°F* - PN10	150	PC	01
ITEM	DESCRIÇÃO	DN	UNIDADE	QUANTIDADE
LISTA DE MATERIAIS - CAIXA DE TRANSIÇÃO				



**CAIXA DE CHEGADA**



**CAIXA PARA APLICAÇÃO DE PRODUTOS QUÍMICOS**

**NOTAS:**

1 - DIMENSÕES E ELEVAÇÕES EM METRO, AS COTAS DE NÍVEL INDICAM O PISO ACABADO.

2 - PARA PLANTA E PERFIL DA ADUTORA VER DESENHOS:

- LSN-23-15-AA-B5-01-AAB-DS-001
- LSN-23-15-AA-B5-01-AAB-DS-002
- LSN-23-15-AA-B5-01-AAB-DS-003
- LSN-23-15-AA-B5-01-AAB-DS-004
- LSN-23-15-AA-B5-01-AAB-DS-005

0	EMISSÃO INICIAL	09/2023	DGCP	LFS	LAS
REV.	ALTERAÇÕES	DATA	FEITO	VISTO	APROV.

**LASSAN CONSULTORIA EM ENGENHARIA**  
RUA ERE, 23 - SALA 905  
PRADO, BELO HORIZONTE, MG.  
CEP:30411-052  
WWW.LASSAN.COM.BR  
CONTATO@LASSAN.COM.BR

**SANTA CRUZ DA CONCEIÇÃO/SP**  
PREFEITURA MUNICIPAL  
DE SANTA CRUZ DA CONCEIÇÃO/SP

PROJETO <b>ELEVATÓRIA DE ÁGUA BRUTA</b>	OBRA/ENDEREÇO <b>PREFEITURA MUNICIPAL DE SANTA CRUZ</b>
CLIENTE <b>PREFEITURA MUNICIPAL DE SANTA CRUZ</b>	AV. VER. JUVENAL LEME MOURÃO, 770 - CENTRO SANTA CRUZ DA CONCEIÇÃO - SP, 13625-000, BRASIL

PROJETISTA LEONARDO AUGUSTO	DESENHISTA DANIEL PACHECO	CONTEÚDO: <b>ADUTORA DE ÁGUA BRUTA</b>
ESCALA INDICADA	DATA AGOSTO/2023	FOLHA 07/07
CONFERIDO LUCIANO SOUZA	PROJETO Nº <b>LSN 23-15</b>	CAIXAS DE TRANSIÇÃO, PARA APLICAÇÃO DE PRODUTOS QUÍMICOS E CHEGADA PLANTAS, CORTES E LM

RESPONSÁVEL TÉCNICO  
LEONARDO AUGUSTO DOS SANTOS - CREA-MG 128.900/D