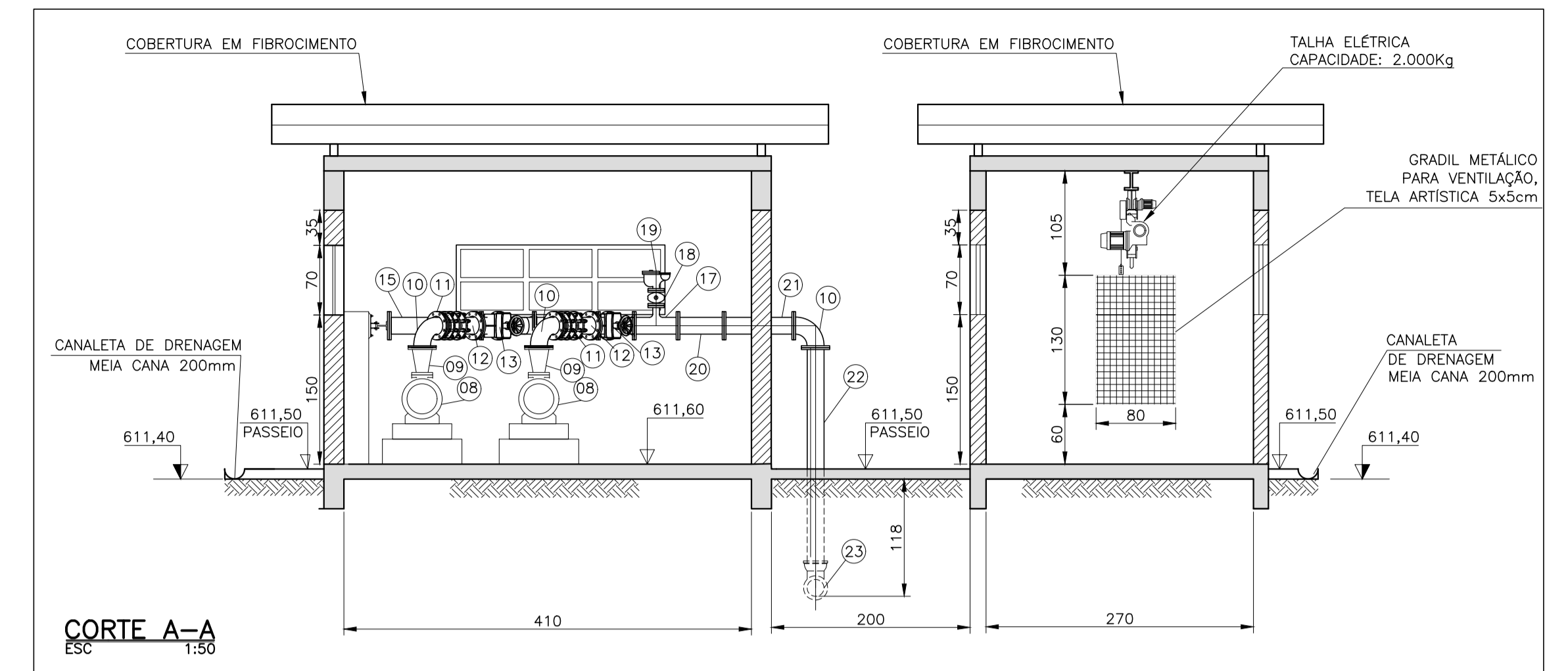
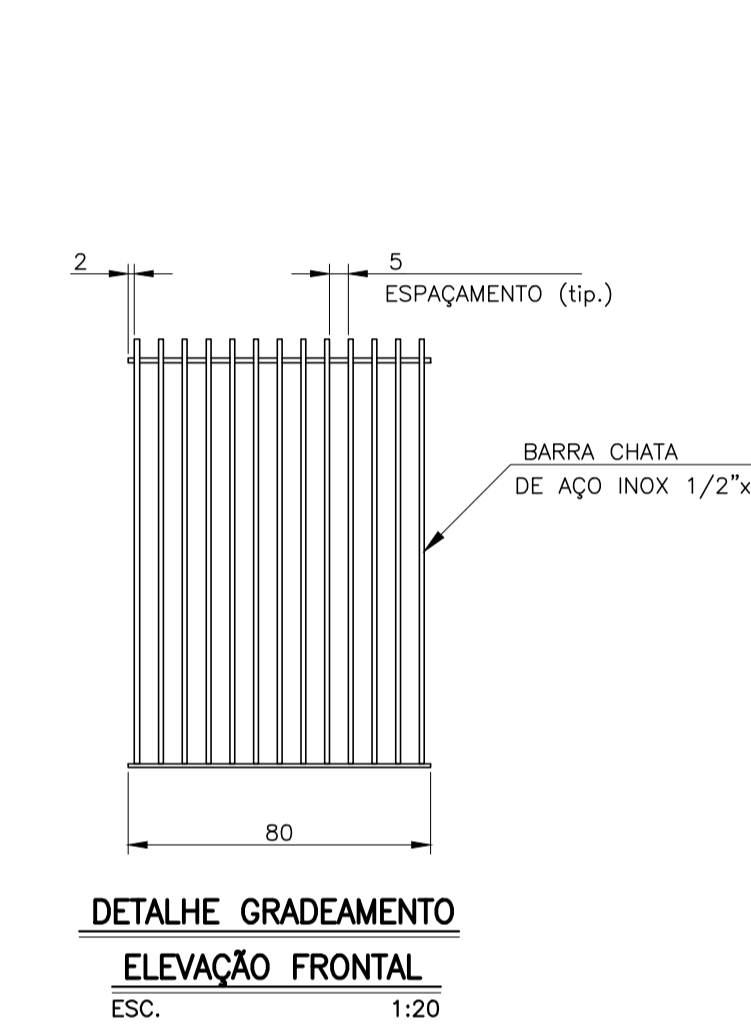


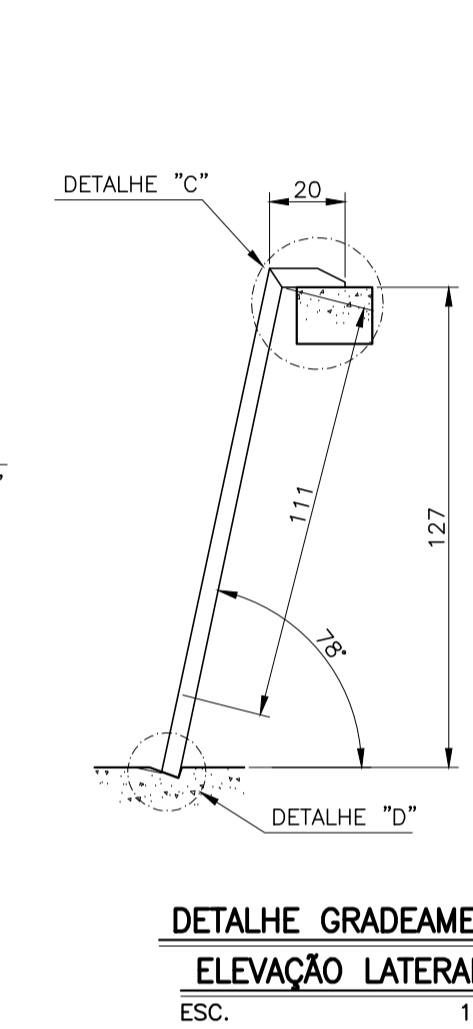
PLANTA-BAIXA
ESC. 1:50



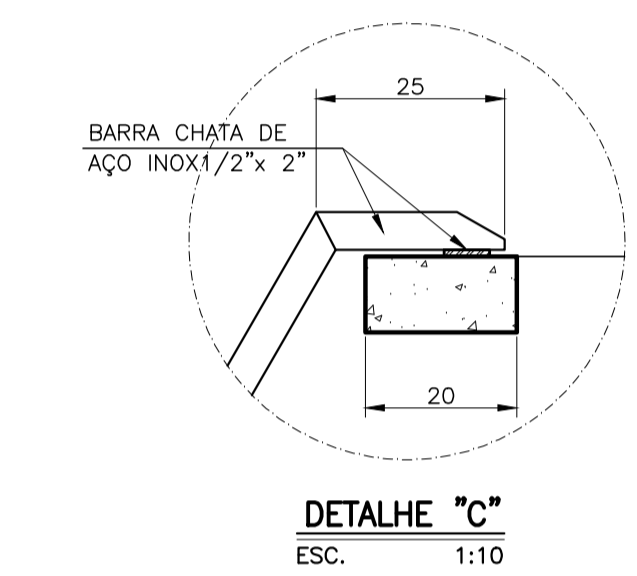
CORTE A-A
ESC. 1:50



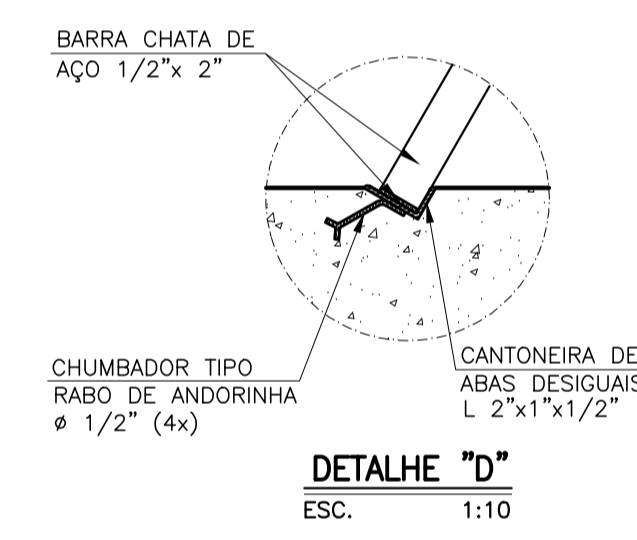
DETALHE GRADEAMENTO
ELEVÇÃO FRONTAL
ESC. 1:20



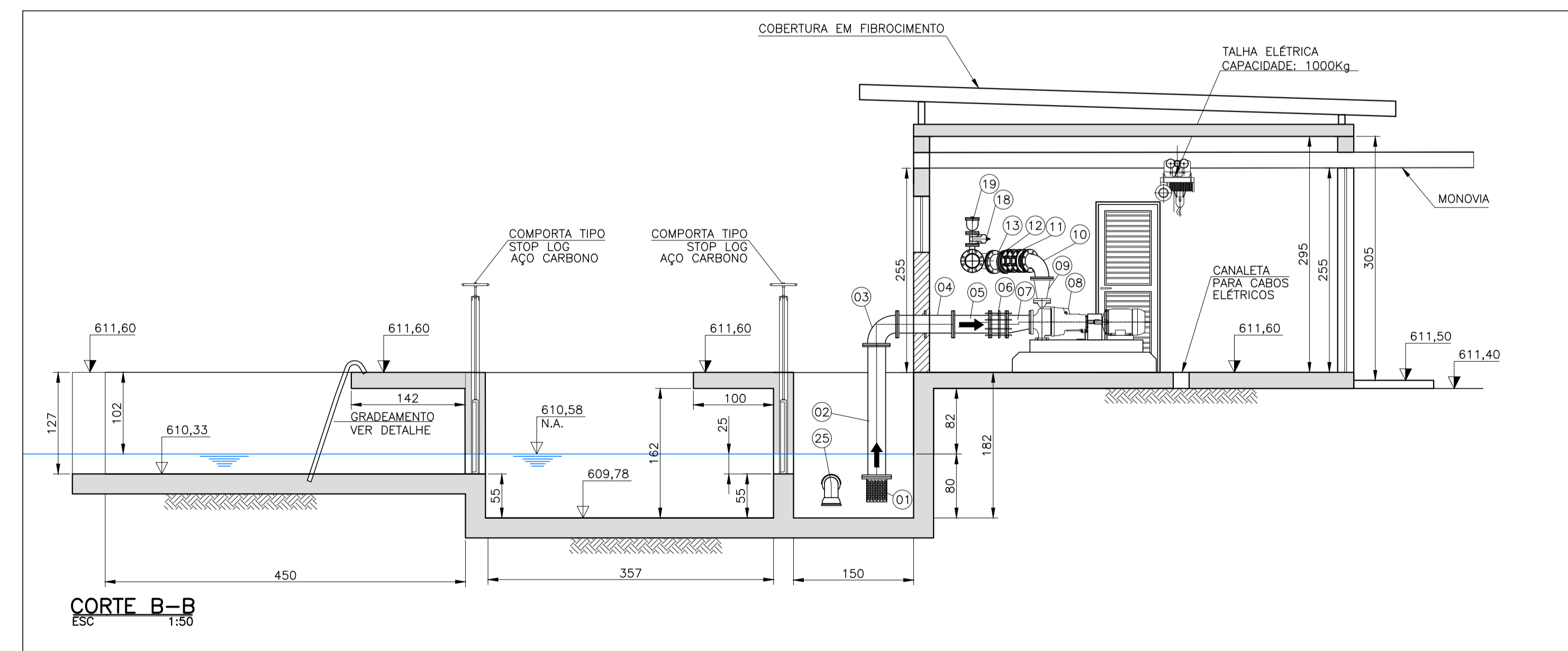
DETALHE GRADEAMENTO
ELEVÇÃO LATERAL
ESC. 1:20



DETALHE "C"
ESC. 1:10



DETALHE "D"
ESC. 1:10



CORTE B-B
ESC. 1:50

* PEÇA A SER FORNECIDA PELO FABRICANTE DO CONJUNTO MOTO-BOMBA

-	PARAFUSOS C/ PORCAS, GALVANIZADOS #16x80mm	-	Pç	04
-	PARAFUSOS C/ PORCAS, GALVANIZADOS #20x90mm	-	Pç	120
-	PARAFUSOS C/ PORCAS, GALVANIZADOS #20x90mm	-	Pç	64
-	ARRUELA DE BORRACHA COM ALMA METÁLICA PARA FLANGES (ABMF)	50	Pç	01
-	ARRUELA DE BORRACHA COM ALMA METÁLICA PARA FLANGES (ABMF)	150	Pç	15
-	ARRUELA DE BORRACHA COM ALMA METÁLICA PARA FLANGES (ABMF)	200	Pç	08
ACESSÓRIOS				
28	TUBO FF, PONTA PONTA L=1,23	150	Pç	01
27	VÁLVULA DE GAVETA COM BOLSA	150	Pç	01
26	TUBO FF, PONTA PONTA L=0,40	150	Pç	01
25	CURVA 90° COM BOLSA	150	Pç	02
24	TUBO FF, PONTA PONTA L=2,17	150	Pç	01
23	TÊ FF, COM BOLSA	150	Pç	01
22	TUBO FF, FLANGEADO L=2,17 - PN16	150	Pç	01
21	TOCO COM FLANGES E ABAS DE VEDAÇÃO - PN16	150	Pç	01
20	TUBO FF, FLANGEADO L=0,43m - PN16	150	Pç	01
19	VENTOSA TRÍPLICE FUNÇÃO FF C/ FLANGE - PN16	50	Pç	01
18	VÁLVULA DE GAVETA FF C/ FLANGES E VOLANTE - PN16	50	Pç	01
17	TÊ DE REDUÇÃO FF C/ FLANGES - PN16	150x50	Pç	01
16	TUBO FF, FLANGEADO L=0,61m - PN16	150	Pç	01
15	TUBO FF, FLANGEADO L=0,77 - PN16	150	Pç	01
14	JUNÇÃO 45° COM FLANGES - PN16	150	Pç	02
13	VÁLVULA DE GAVETA C/ FLANGES E CUNHA DE BORRACHA C. CURTO C/ VOLANTE - PN16	150	Pç	02
12	VÁLVULA DE RETENÇÃO, PORTINHOLA ÚNICA C/ FLANGES - PN16	150	Pç	02
11	JUNTA DE DESMONTAGEM TRAVADA AXIALMENTE - PN16	150	Pç	02
10	CURVA 90° COM FLANGES - PN16	150	Pç	03
* 09	REDUÇÃO CONCÊNTRICA C/ FLANGES	150xDN	Pç	02
08	CONJUNTO MOTO-BOMBA DE EIXO HORIZONTAL	-	Cj	02
* 07	REDUÇÃO EXCÊNTRICA FF C/ FLANGES - PN10	200xDN	Pç	02
06	JUNTA DE DESMONTAGEM TRAVADA AXIALMENTE - PN10	200	Pç	02
05	TUBO FF, FLANGEADO L=0,42m - PN10	200	Pç	02
04	TOCO COM FLANGES E ABAS DE VEDAÇÃO - PN10	200	Pç	02
03	CURVA 90° COM FLANGES - PN10	200	Pç	02
02	TUBO FF, FLANGEADO L=1,60m - PN10	200	Pç	02
01	VÁLVULA DE RETENÇÃO DE PE COM CRIVO - PN10	200	Pç	02

RELAÇÃO DE MATERIAIS

NOTAS:

1 - DIMENSÕES EM CENTÍMETRO, ELEVAÇÕES EM METRO, AS COTAS DE NÍVEL INDICAM O PISO ACABADO.

ESTRUTURAS EM CONCRETO
ESTRUTURAS EM ALVENARIA

REV.	EMISSÃO INICIAL	09/2023	DGCP	LFS	LAS
	ALTERAÇÕES	DATA	FEITO	VISTO	APROV.

LASSAN CONSULTORIA EM ENGENHARIA
RUA ERE, 23 - SALA 905
PRADO, BELO HORIZONTE, MG.
CEP:30411-052
WWW.LASSAN.COM.BR
CONTATO@LASSAN.COM.BR

SANTA CRUZ DA CONCEIÇÃO/SP
PREFEITURA MUNICIPAL
DE SANTA CRUZ DA CONCEIÇÃO/SP

PROJETO: **ELEVATÓRIA DE ÁGUA BRUTA**
CLIENTE: **PREFEITURA MUNICIPAL DE SANTA CRUZ**
OBRA/ENDEREÇO: **PREFEITURA MUNICIPAL DE SANTA CRUZ**
AV. VER. JUVENAL LEME MOURÃO, 770 - CENTRO
SANTA CRUZ DA CONCEIÇÃO - SP, 13625-000, BRASIL

PROJETISTA: **LEONARDO AUGUSTO** DESENHISTA: **DANIEL PACHECO**
ESCALA: **1:500** DATA: **AGOSTO/2023** FOLHA: **01/01**
CONFERIDO: **LUCIANO SOUZA** PROJETO N°: **LSN 23-15**
CONTÉUDO: **ELEVATÓRIA DE ÁGUA BRUTA**
ESTAÇÃO ELEVATÓRIA DE ÁGUA - PLANTA E CORTES

RESPONSÁVEL TÉCNICO: **LEONARDO AUGUSTO DOS SANTOS - CREA-MG 128.900/D**