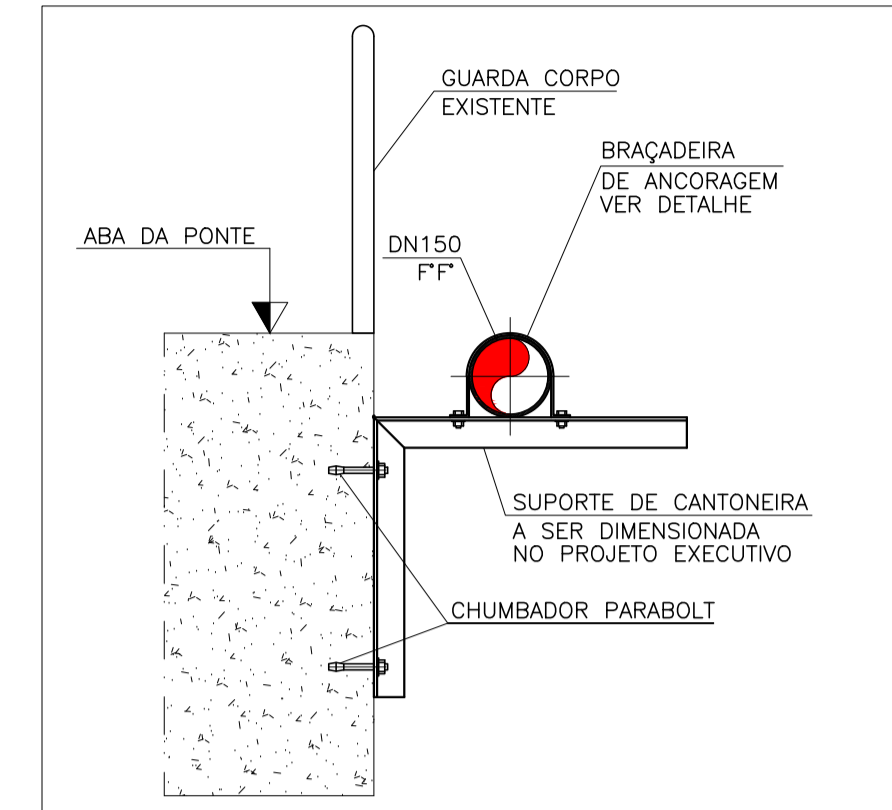
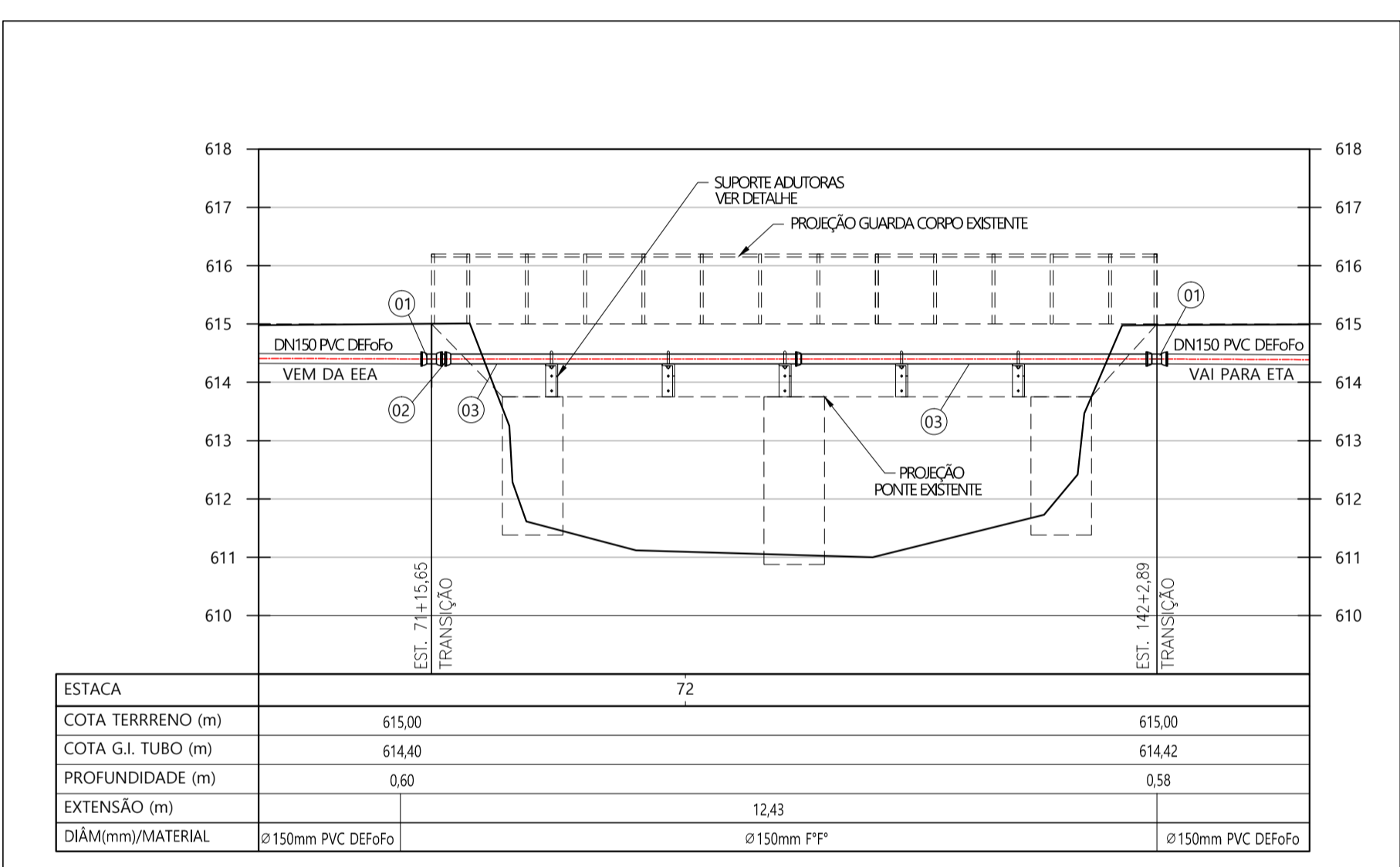


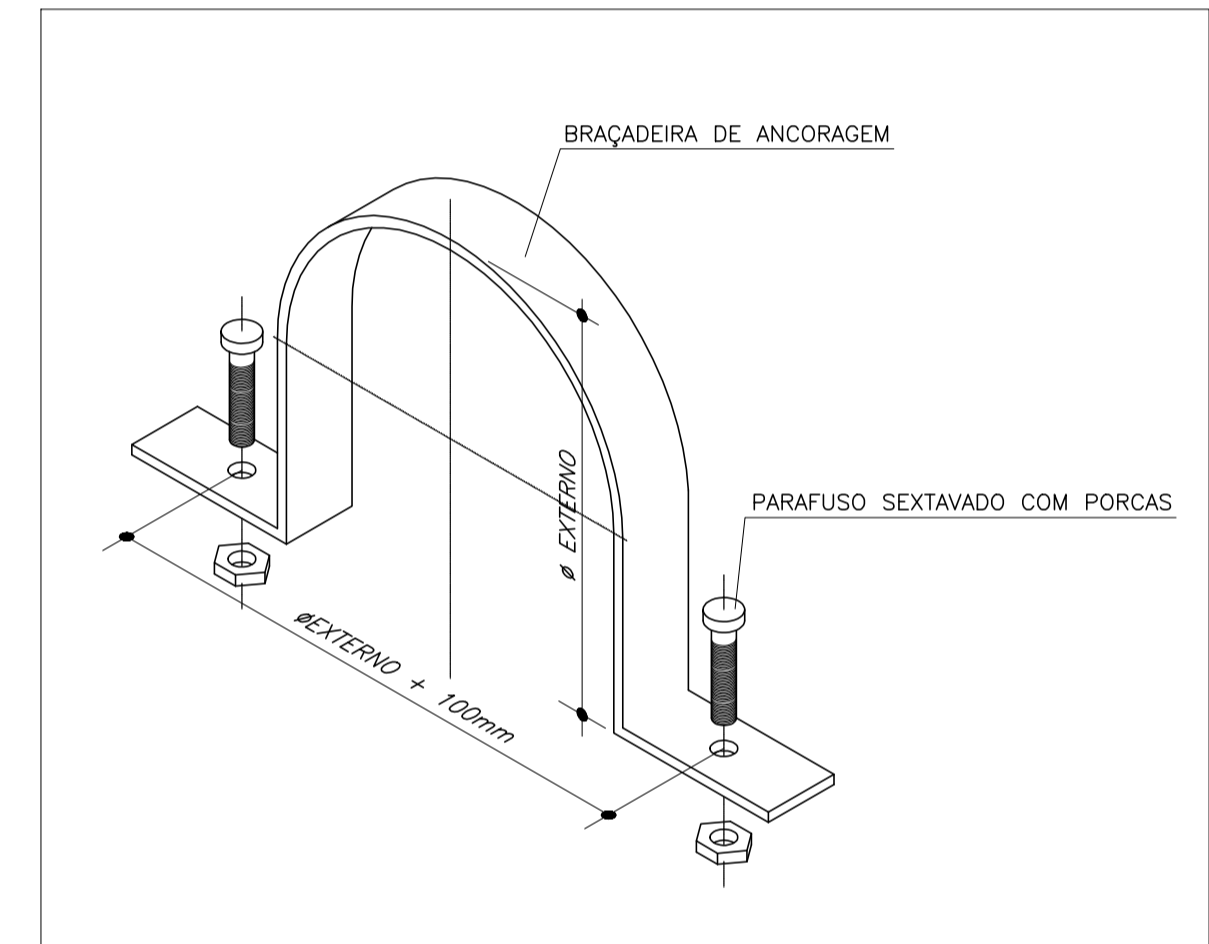
PLANTA
ESC: 1:100



DETALHE SUPORTE
ESC: 1:25



PERFIL - DETALHE A-A
ESC: 1:100



DETALHE ABRAÇADEIRA
SEM ESCALA



VISTA LATERAL DA PONTE ONDE SERA FEITA A FIXAÇÃO DA TRAVESSIA

- NOTAS:
- 1 - DIMENSÕES E ELEVAÇÕES EM METRO, AS COTAS DE NIVEL INDICAM O PISO ACABADO.
 - 2 - PARA PLANTA E PERFIL DA ADUTORA VER DESENHOS:
LSN-23-15-AA-B5-01-AAB-DS-001
LSN-23-15-AA-B5-01-AAB-DS-002
LSN-23-15-AA-B5-01-AAB-DS-003
LSN-23-15-AA-B5-01-AAB-DS-004
LSN-23-15-AA-B5-01-AAB-DS-005

LEGENDA:

	ADUTORA DE ÁGUA BRUTA
	TERRENO NATURAL

-	-	-	-	-
-	-	-	-	-
ACESSÓRIOS				
03	TUBO F.F. BOLSA E PONTA - TK7 JGS - L=5,80m	150	pç	02
02	TUBO F.F. C/ PONTAS - TK7 JGS - L=0,25m	150	pç	01
01	LUVA F.F. C/ BOLSAS - TK7 JGS	150	pç	02
ITEM	DESCRIÇÃO	DIÂMETRO	UNID.	QUANT.

TRAVESSIA 01

RELAÇÃO DE MATERIAIS

0	EMIÇÃO INICIAL	09/2023	DGCP	LFS	LAS
REV.	ALTERAÇÕES	DATA	FEITO	VISTO	APROV.

LASSAN CONSULTORIA EM ENGENHARIA

RUA ERÉ, 23 - SALA 905
PRADO, BELO HORIZONTE, MG.
CEP:30411-052
WWW.LASSAN.COM.BR
CONTATO@LASSAN.COM.BR

SANTA CRUZ DA CONCEIÇÃO/SP
PREFEITURA MUNICIPAL
DE SANTA CRUZ DA CONCEIÇÃO/SP

PROJETO ELEVATÓRIA DE ÁGUA BRUTA	OBRA/ENDEREÇO PREFEITURA MUNICIPAL DE SANTA CRUZ
CLIENTE PREFEITURA MUNICIPAL DE SANTA CRUZ	AV. VER. JUVENAL LEME MOURÃO, 770 - CENTRO SANTA CRUZ DA CONCEIÇÃO - SP, 13625-000, BRASIL

PROJETISTA LEONARDO AUGUSTO	DESENHISTA DANIEL PACHECO	CONTEÚDO: ADUTORA DE ÁGUA BRUTA
ESCALA INDICADA	DATA AGOSTO/2023	FOLHA 01/01
CONFERIDO LUCIANO SOUZA	PROJETO Nº LSN 23-15	TRAVESSIA 01 - PLANTA, PERFIL E DETALHES

RESPONSÁVEL TÉCNICO
LEONARDO AUGUSTO DOS SANTOS - CREA-MG 128.900/D