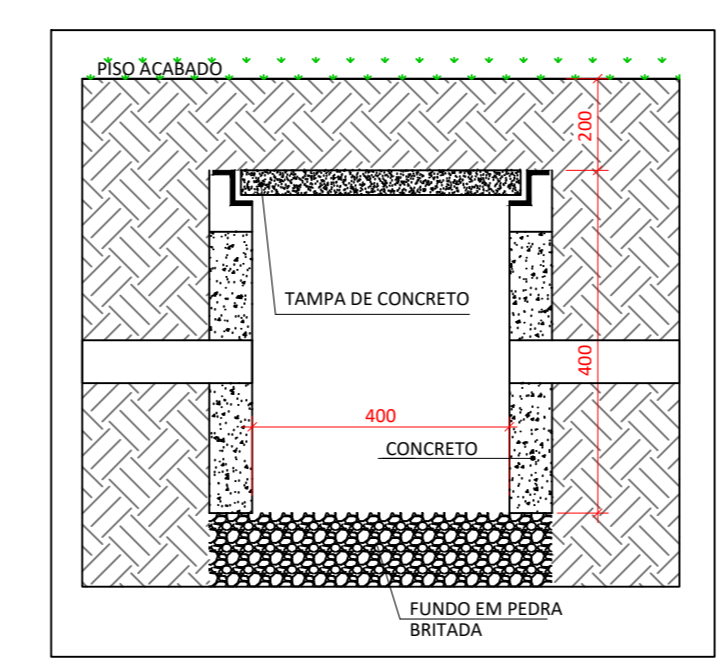


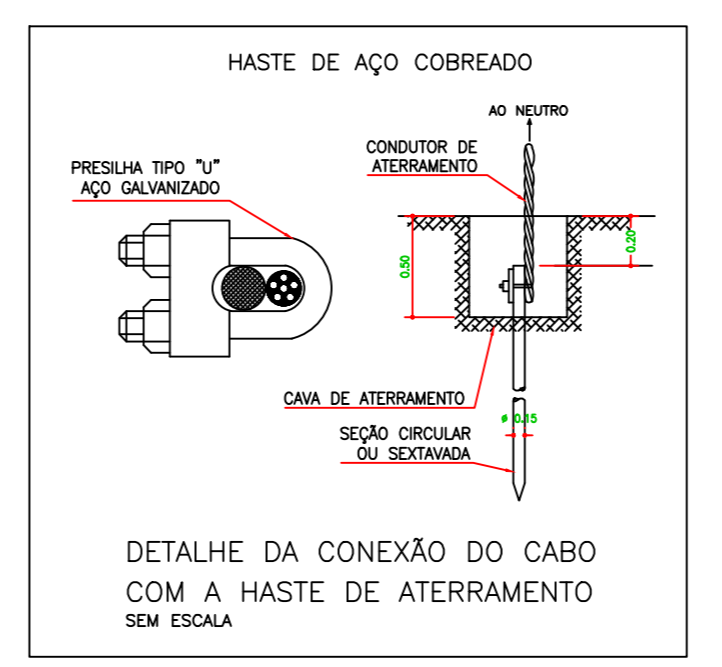
DETALHE - POSTE DE ILUMINAÇÃO CURVO SIMPLES
SEM ESCALA

DETALHE - POSTE DE ILUMINAÇÃO CURVO DUPLO
SEM ESCALA

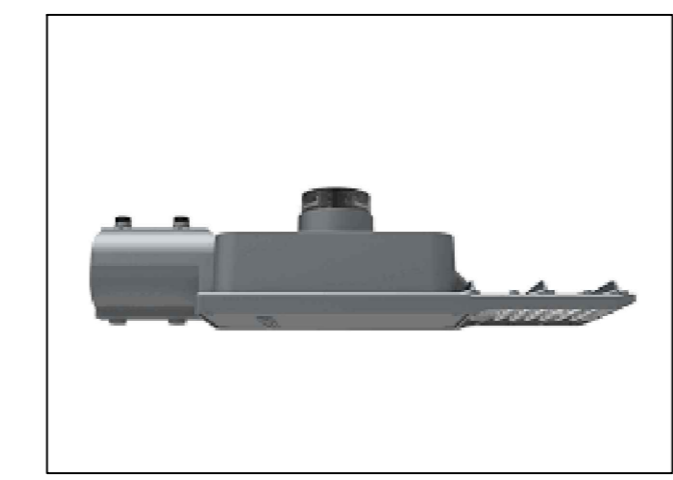


DETALHE DA CAIXA DE PASSAGEM
SEM ESCALA

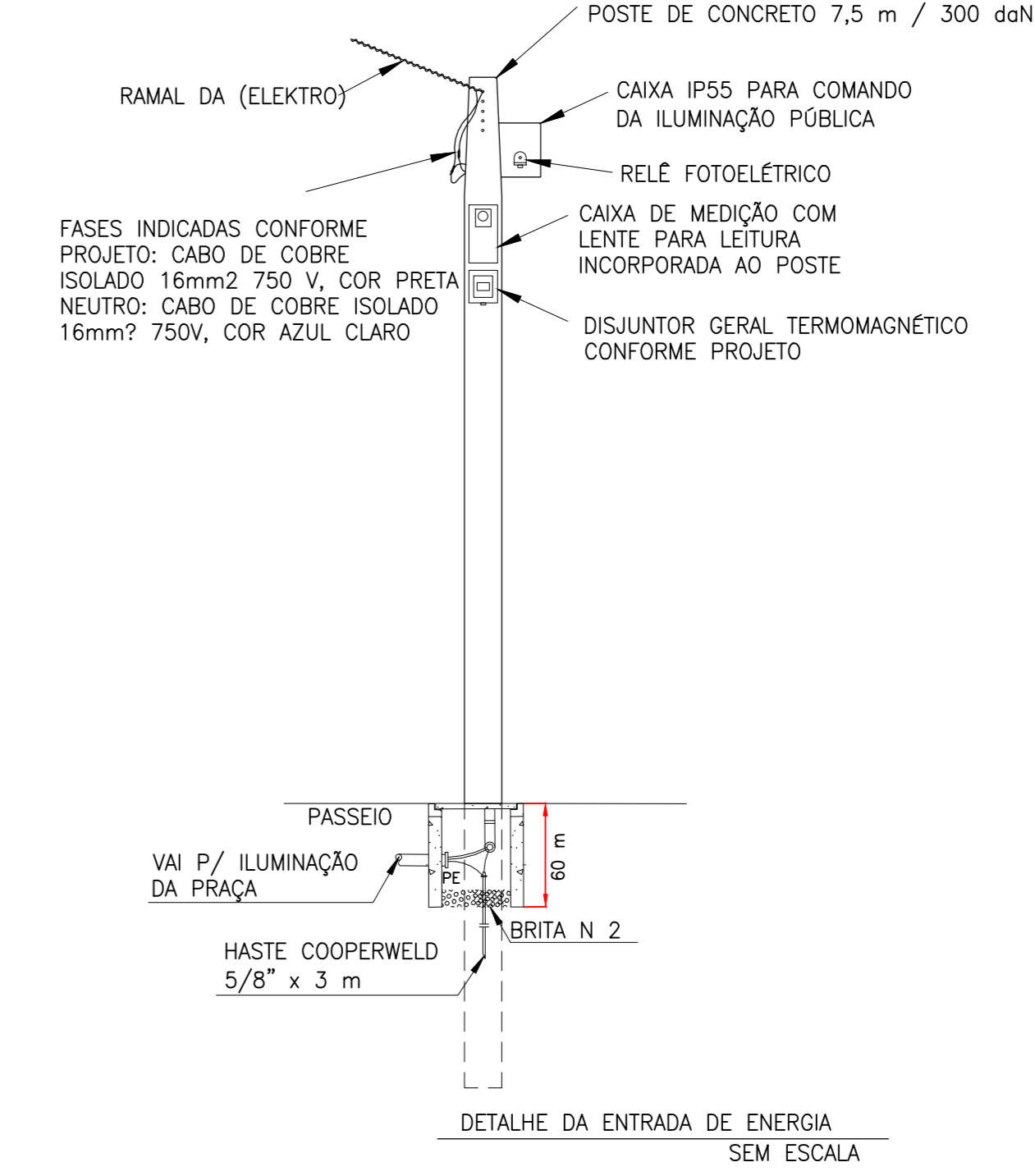
NOTA:
INSTALAR CAIXA A 200MM DO PISO ACABADO



DETALHE DA CONEXÃO DO CABO COM A HASTE DE ATERRAMENTO
SEM ESCALA



DETALHE DA LUMINÁRIA
SEM ESCALA



DETALHE DA ENTRADA DE ENERGIA
SEM ESCALA

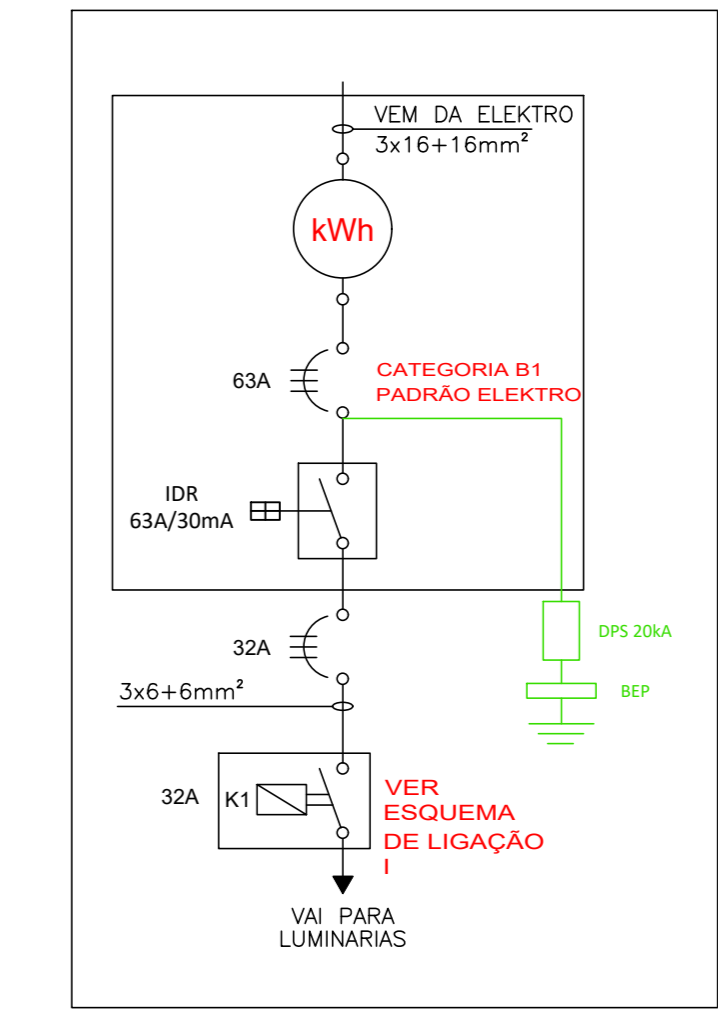


DIAGRAMA UNIFILAR - MEDIDOR 01
SEM ESCALA

TABELA DE RESUMO DA ILUMINAÇÃO PÚBLICA LED

Qtde.	Potência LED (W)	Fator de Potência	kW Total	kVA Total
6	60	0,98	0,36	0,36
39	100	0,98	3,90	3,90
TOTAL			4,26	4,26

- NOTAS ELÉTRICA**
1. PARTES METÁLICAS COMO POSTES DE ILUMINAÇÃO DEVEM SER RIGIDAMENTE ATERRADAS.
 2. AS CAIXAS DE PASSAGEM DEVEM SER CONSTRUÍDAS EM ALVENARIA NO MÍNIMO 400X400X400MM, COM A TAMPA SELADA E CONCRETADA A PELO MENOS 100MM.
 3. TODOS OS CABOS ELÉTRICOS UTILIZADOS DEVERÃO SER DE COBRE ELETROLÍTICO DE ALTA CONDUTIVIDADE, ISOLAMENTO TERMOPLÁSTICO ANTICHAMA, LIVRE DE HALOGENÍO, ATÓXICO.
 4. PARA O QUADRO QDD DEVERÃO SER UTILIZADOS CABOS UNIPOLARES CLASSE DE ISOLAÇÃO 0,6/1KV. OS DEMAIS QUADROS PODERÃO SER ALIMENTADOS POR CABOS ISOLADOS 750V.
 5. PARA DISTRIBUIÇÃO INTERNA DE TOMADAS E ILUMINAÇÃO DEVERÁ SER UTILIZADO CABOS ISOLADOS CLASSE 750V.
 6. TODOS OS ELETRÓDUTOS NÃO DIMENSIONADOS DEVERÃO SER DE 3/4" E CABO DE 2,5mm².
 7. OS ELETRÓDUTOS EMBUTIDOS DEVERÃO SER DE CORRUGADOS FLEXÍVEIS.
 8. QUANDO EMBUTIDO EM PAREDE, RECOMENDAMOS ELETRÓDUTO CORRUGADO COMUM (AMARELO).
 9. QUANDO EMBUTIDO EM PISO OU TETO, RECOMENDAMOS ELETRÓDUTO CORRUGADO REFORÇADO (LARANJA).
 10. TODAS AS EMENDAS DEVERÃO SER REALIZADAS COM USO DE FERRAMENTAS E CONECTORES APROPRIADOS. EM CAIXA DE PASSAGEM E O ISOLAMENTO DEVERÁ SER FEITO COM FITA ISOLANTE PLÁSTICA DE BOA QUALIDADE DE BOMBA A GARANTIR O MESMO COEFICIENTE DE ISOLAMENTO DOS CONDUTORES.
 11. TODAS AS TUBULAÇÕES SEM FIAÇÃO (BECAS) DEVERÃO SER PROVIDAS DE ARMAE GUIA DE AÇO GALVANIZADO #18.
 12. NÃO SERÃO PERMITIDAS FIAÇÕES APARENTES.
 13. COR DA FIAÇÃO DOS ALIMENTADORES DOS QUADROS:
 - FASES - PRETO, VERMELHO OU BRANCO;
 - NEUTRO - AZUL;
 - TERRA - VERDE;
 14. COR DA FIAÇÃO DOS CIRCUITOS DE DISTRIBUIÇÃO:
 - FASE A - PRETO;
 - FASE B - VERMELHO;
 - FASE C - BRANCO;
 - RETORNO - CINZA OU AMARELO;
 - NEUTRO - AZUL;
 - TERRA - VERDE;
 15. TODOS OS LED INSTALADOS NAS ÁREAS MOLHADAS DEVERÃO SER ALIMENTADOS POR TENSÃO DE 12V. E DEVERÃO SER À PROVA DE ÁGUA GRAU DE PROTEÇÃO IP68.

